

Twinny Load® Standard PA



Montage- und Gebrauchsanleitung

Wir gratulieren Ihnen zum Kauf Ihres neuen Fahrradträgers von Twinny Load®. Sie können jetzt unbesorgt mit dem Auto und Ihren Fahrrädern losziehen. Zugleich sportlich aktiv sein und neue Wege erkunden. Wir wünschen Ihnen viel Spaß mit Ihrem neuen Fahrradträger.

Bitte notieren Sie zur eigenen Erinnerung:

Trägertyp:

- Standard PS
- Standard PA
- Compact PS
- Compact PA
- Eco PA
- Quattro
- Off-road
-

Seriennummer:

Kaufdatum:

Allgemeines

Stützlast

Auf dem Typenschild der Anhänger kupplung ist die maximal zulässige Stützlast angegeben. Das kombinierte Gewicht von Fahrradträger und Fahrrädern darf diese Stützlast nicht übersteigen. Der Fahrradträger mit Fahrrädern darf nie mehr als 75 kg wiegen. Das Gewicht des Twinny Load® Standard PA beträgt 11,7 kg. Wie schwer Ihr Fahrrad ist, finden Sie in der Dokumentation zum betreffenden Rad oder eventuell im Internet.

Beleuchtung

Der Fahrradträger ist mit einer 12V-Beleuchtung ausgestattet.

Gesetzliche Anforderungen

Die in Europa geltenden gesetzlichen Anforderungen für den Transport von Fahrrädern auf einem Fahrradträger finden Sie auf www.twinnylload.com.

Qualität

All unsere Fahrradträger werden den höchsten Qualitätsanforderungen entsprechend entworfen und gefertigt. Stabilität, Flexibilität, Gebrauchsfreundlichkeit, ein gutes Fahrverhalten und Langlebigkeit stehen bei uns an erster Stelle.

Reinigung

Reinigen Sie den Fahrradträger nach jedem Gebrauch und halten Sie ihn frei von Salz- und Dieselablagerungen.

Verstauen

Verstauen Sie den Träger an einem trockenen Ort.

Zubehör

Für den Fahrradträger ist verschiedenes Zubehör erhältlich.

Gehen Sie zu www.twinnylload.com für eine komplette Übersicht oder fragen Sie bei Ihrer Verkaufsstelle nach.

Benötigtes Werkzeug

Für die Montage und Einstellung des Fahrradträgers brauchen Sie das folgende Werkzeug:

- 2 x Gabel-Ringschlüssel 17 mm
- 1 x Sechskantschlüssel 6 mm

Bestandteile des Twinny Load® Standard PA

- 1 x Träger
- 4 x Radkufen
- 1 x Kupplungselement
- 1 x Vorhängeschloss
- 1 x 6-mm-Sechskantschlüssel
- Adapter 13/7-polig (bei 13-poligem Stecker)
- Garantiekarte

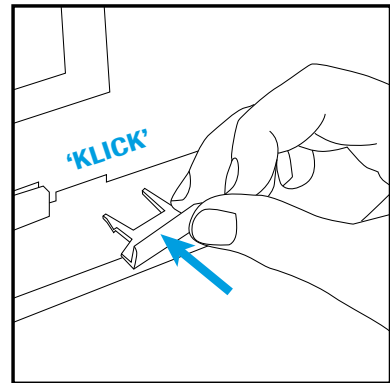
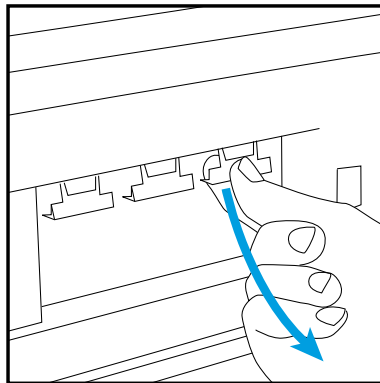
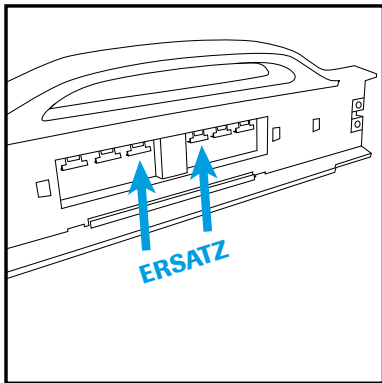
Sicherheitshinweise

- Der Fahrradträger muss den Montageanweisungen gemäß montiert werden.
- Träger und Fahrräder müssen der Gebrauchsanweisung gemäß angebracht werden.
- Es dürfen keine Änderungen am Produkt vorgenommen werden.
- Die Beleuchtung ist für eine 12V-Anlage vorgesehen.
- Überprüfen Sie nach einigen Kilometern den festen Sitz des Fahrradträgers und der Fahrräder.
- Passen Sie bei Bodenwellen die Geschwindigkeit an.
- Das Fahrrad darf nie zusätzlich mit Zurr Gurten oder Seilen befestigt werden, da diese irreparable Schäden am Fahrradrahmen verursachen können.
- Im Prinzip passt auch ein Elektrofahrrad auf einen Fahrradträger von Twinny Load. Dies ist jedoch von Marke und Modell des Elektrofahrrads abhängig. Auf der Leitseite unserer Website finden Sie eine Passtabelle.
- Achtung! Wenn die Nebelschlussleuchte beim Anschließen des Fahrradträgers anhaltend leuchtet, ist die Steckdose des Wagens nicht DIN-konform angeschlossen. Lassen Sie dies in der Werkstatt reparieren.

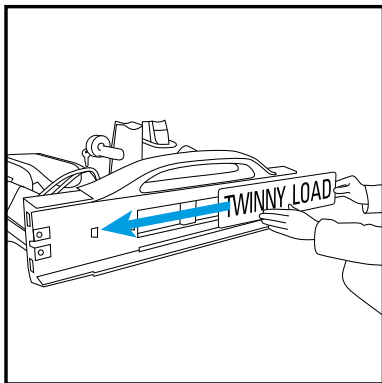
Vor der Abfahrt muss Folgendes überprüft werden:

- Fester Sitz des Fahrradträgers auf der Anhänger kupplung.
- Ordnungsgemäße Funktion der Beleuchtung des Fahrradträgers.
- Beide Leuchteinheiten sind auf die richtige Breite eingestellt und in der Sicherung eingerastet.
- Keine loshängenden Kabel.
- Alle Flügelschrauben der Radkufen sind fest angezogen.
- Fester Sitz der Klemmen an den Pedalarmen der Fahrräder.
- Alle Räder sind mit den Radriemen festgesetzt.
- Der Hebel des Klappmechanismus sitzt in der Öffnung und ist arretiert.
- Auf den Fahrrädern oder dem Träger befinden sich keine losen Objekte.
- Die Schlüssel sind abgezogen.
- Die Nebelschlussleuchte befindet sich in der linken Leuchteinheit.

Montage des Nummernschilds



Vier Fixierstücke aus dem Lichtbalken herausbrechen und in die Aussparungen einsetzen.



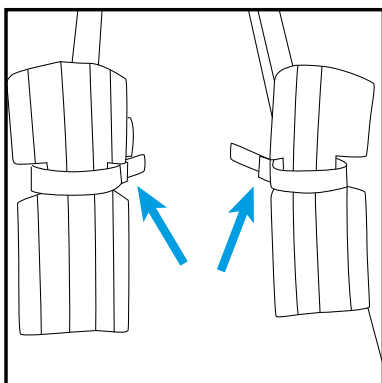
Achtung!

Kurzes belgisches Nummernschild bis zum ersten Anschlag einschieben.

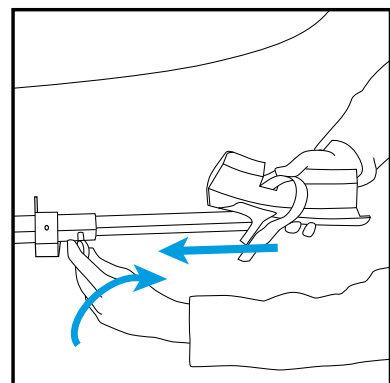
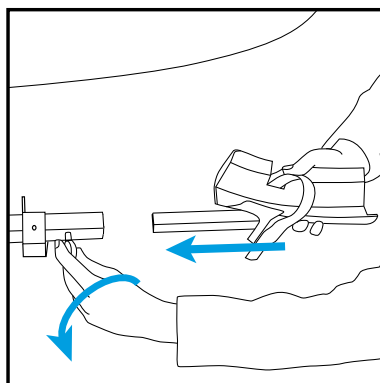
Österreichisches Nummernschild kann ohne Fixierstücke montiert werden.

Nummernschild bis zum zweiten Anschlag in den Lichtbalken schieben.

Montage der Radkufen

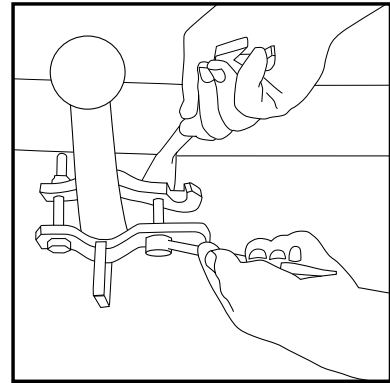
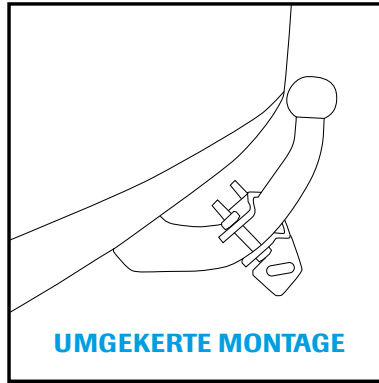
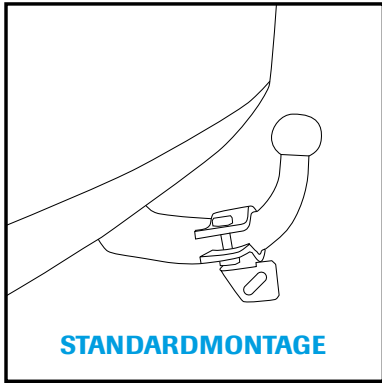


Die vier Radkufen mit den Clips nach innen montieren.



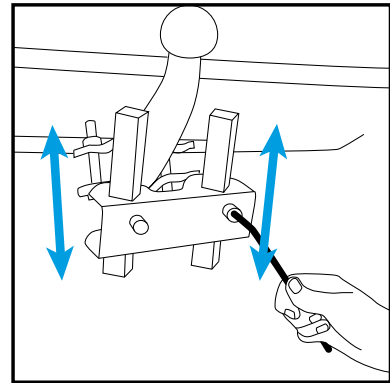
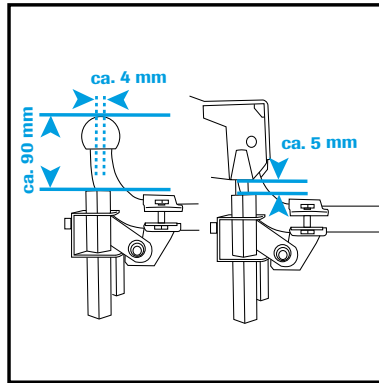
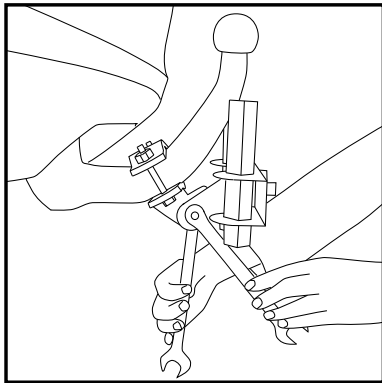
An der Flügelschraube ziehen und so weit lösen, bis die Radkufe in das Vierkantrohr passt. Radkufe bis zur Hälfte in das Rohr schieben und die Flügelschraube festziehen.

Montage des Kupplungselements und des Fahrradträgers



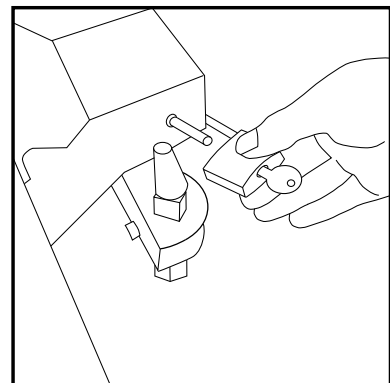
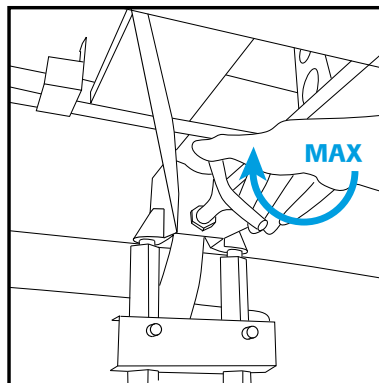
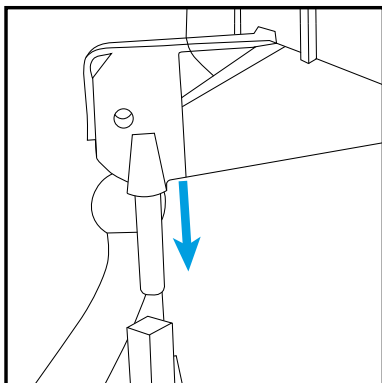
Das Kupplungselement kann auf zwei Arten montiert werden. Die Standardmontage wird am meisten verwendet. Wenn zu wenig Platz vorhanden ist, die Krümmung zu lang ist oder die Kupplung zu hoch sitzt, kann man die Montage auch umgekehrt stattfinden.

Die Befestigungsschelle auf der Anhängerkupplung befestigen. Schrauben so weit anziehen, dass die Schelle noch über die Kupplung geschoben werden kann.



Kupplungselement montieren.

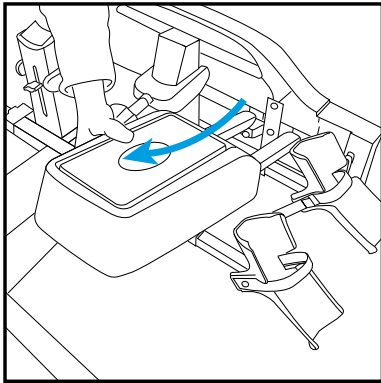
Kupplungselement so einstellen, dass die Zapfen des Fahrradträgers in die Führungsbuchsen fallen. Dabei die oben angegebenen Abmessungen einhalten. Alle Schrauben fest anziehen.



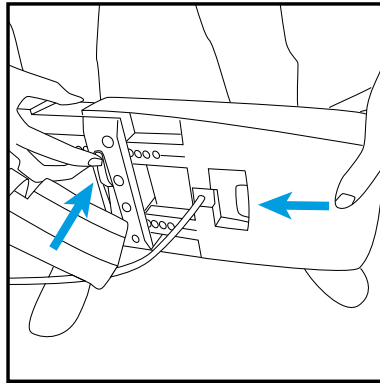
Fahrradträger montieren und die Knebelschraube fest anziehen.

Fahrradträger verriegeln.

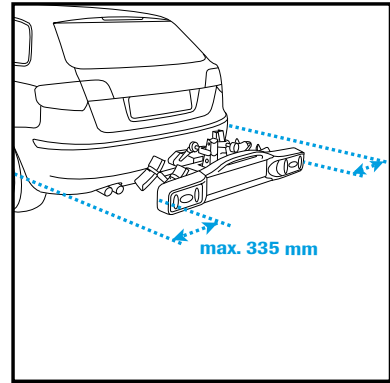
Montage der Leuchteinheiten



Die Leuchteinheit schräg hochziehen, um sie aus der Verstaustellung zu nehmen.

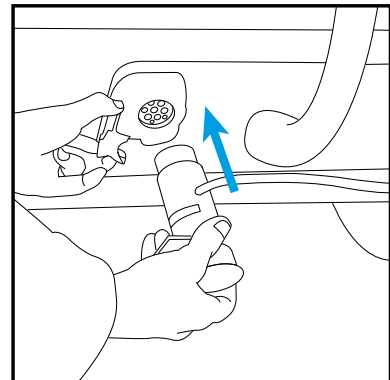


Leuchteinheiten in den Lichtbalken einsetzen, die rote Entriegelungstaste eindrücken und die Einheiten hineinschieben.



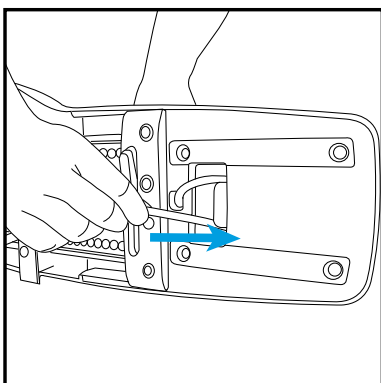
Breiteneinstellung: Die rote Entriegelungstaste eindrücken und die Lichteinheiten zentimeterweise herauschieben.

Fahrzeugbreite	Auszug pro Seite
Bis 1,80 m	nicht ausziehen
Bis 1,84 m	2. Klick
Bis 1,88 m	4. Klick
Bis 1,92 m	6. Klick
Bis 1,96 m	8. Klick
Bis 2,02 m	11. Klick (= Maximum)



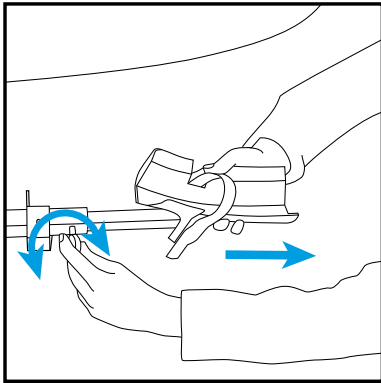
Die Breite Ihres Wagens ist in der zugehörigen Betriebsanleitung angegeben.

Stecker anschließen und die Beleuchtung überprüfen.

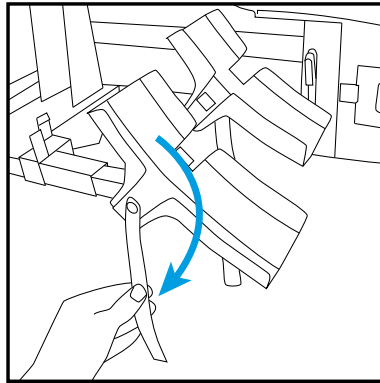


Kabelüberschuss verstauen.

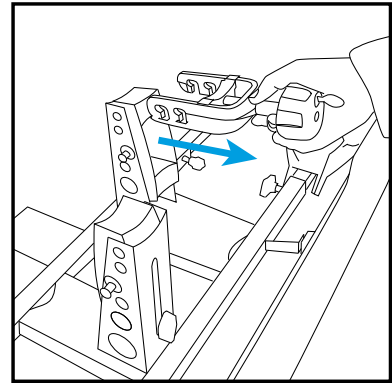
Befestigung des Fahrrads



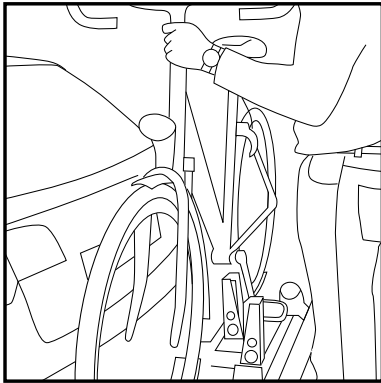
Radkufen bis zur Hälfte herausziehen und festsetzen.



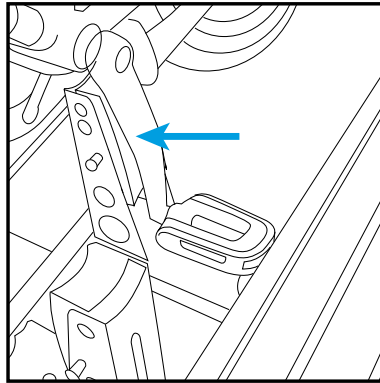
Radriemen lösen und nach unten drehen.



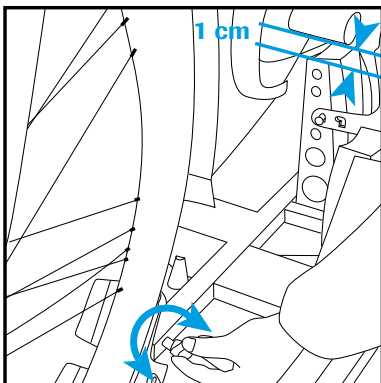
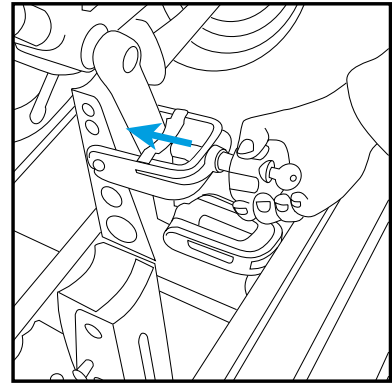
Klemme vom Pedaldom entfernen.



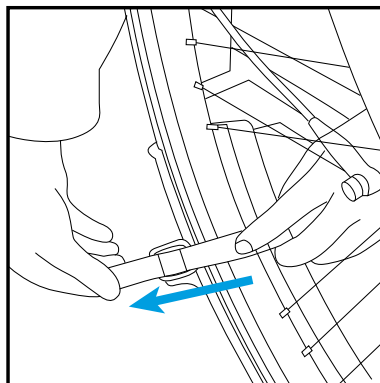
Das erste Rad mit dem Lenker nach links und dem linken Pedal nach unten am nächsten zum Wagen in die Radkufen stellen.



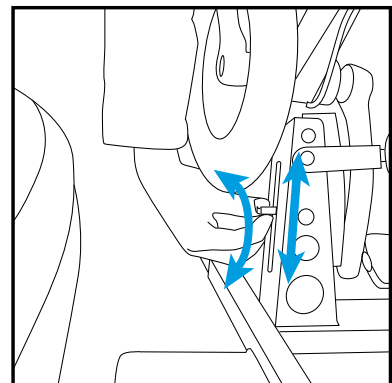
Der Pedalarm muss sich vor dem Pedaldom befinden. Die Klemme an den hervorstehenden Stahlhaken anhängen. Noch nicht festziehen.



Radkufen so einstellen, dass das Fahrrad ca. 1 cm über dem Pedaldom schwebt. Auseinander ziehen = Fahrrad geht hoch; Zusammen schieben = Fahrrad geht nach unten.

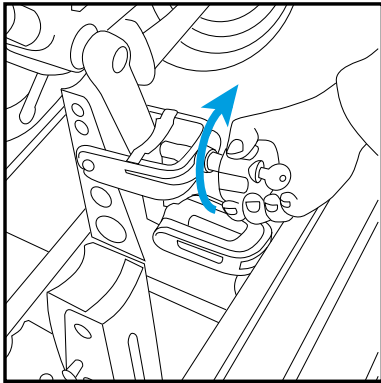


Radriemen befestigen.

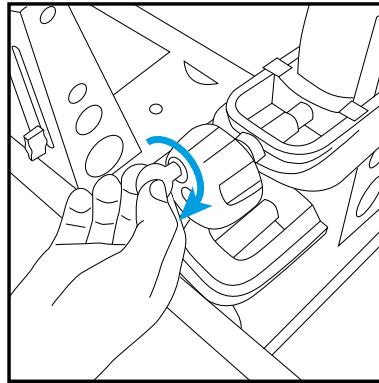


Pedaldom so einstellen, dass er am Pedalarm anliegt und das Fahrrad gerade steht.

Fortsetzung Befestigung des Fahrrads



Klemme festdrehen.

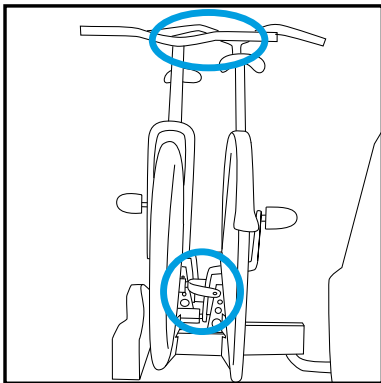


Klemme verriegeln.

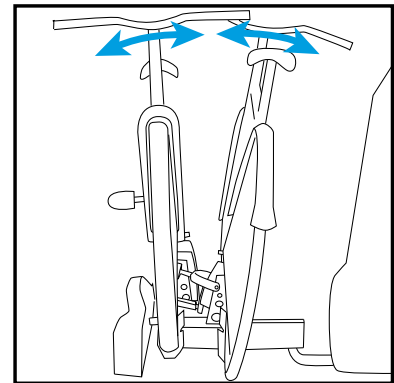
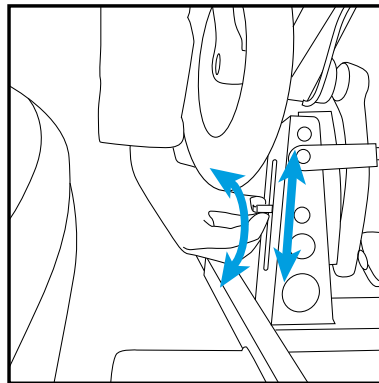
Das zweite Fahrrad in derselben Weise mit dem linken Pedal nach unten befestigen, aber mit dem Lenker nach rechts.

Zusätzliche Einstellungen

Fahrräder berühren einander. Das Fahrrad berührt die Heckklappe des Fahrzeugs.

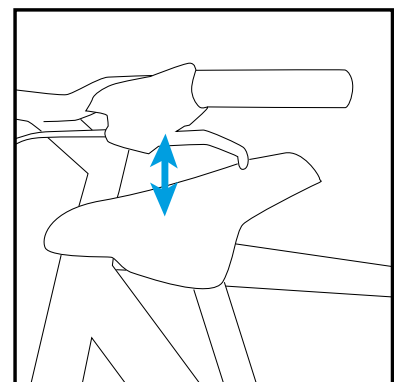
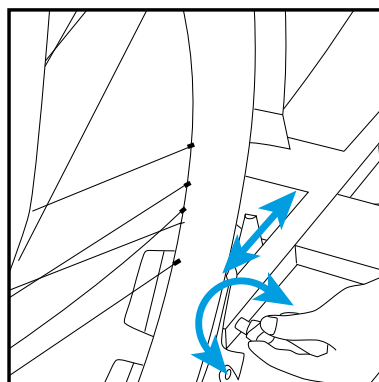
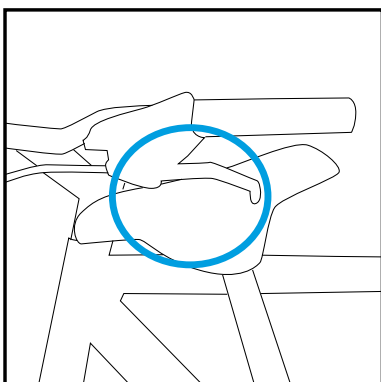


Fahrrad berührt die Heckklappe: Pedaldome so verstellen, dass das Fahrrad die Heckklappe nicht mehr berührt.



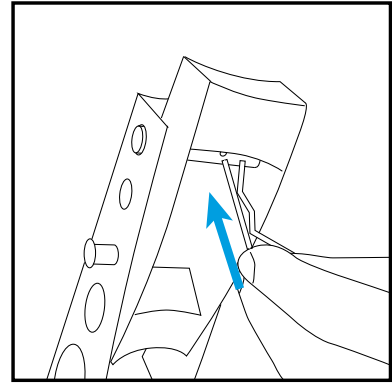
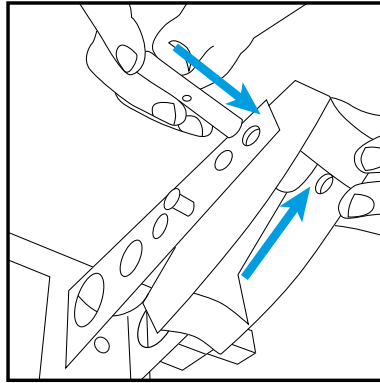
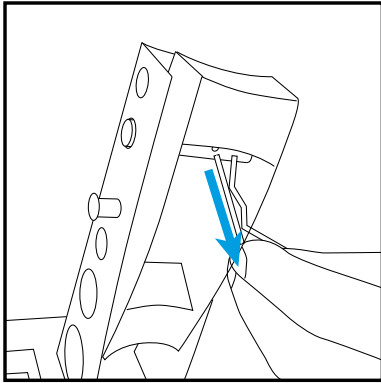
Fahrräder berühren einander: Pedaldome so verstellen, dass beide Fahrräder sich nach außen neigen.

Der Lenker berührt den Sattel des anderen Fahrrads.



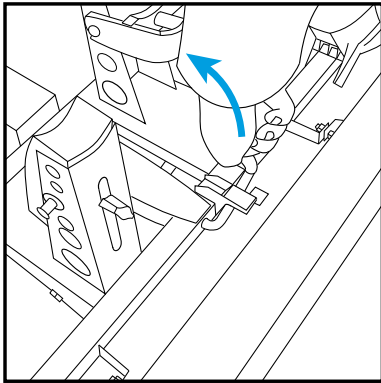
Wenn die Radkufen vorne und hinten um einige cm verstellt werden, kippen die Fahrräder ein wenig weg und berühren einander nicht mehr.

Der Pedalarm sitzt zu hoch für den Pedalrom, die Klemme passt nicht, der Fahrradständer ist im Weg.

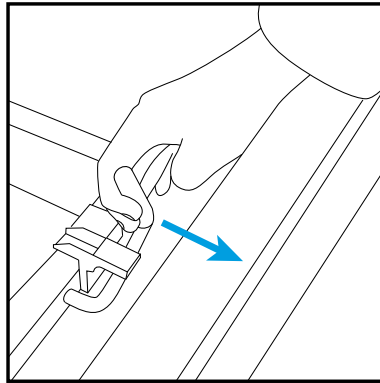


Pedalrom eine Position höher montieren. Dazu den Sicherungsclip aus der Achse ziehen und Achse und Anlagebock in der höheren Stellung montieren und den Sicherungsclip wieder anbringen.

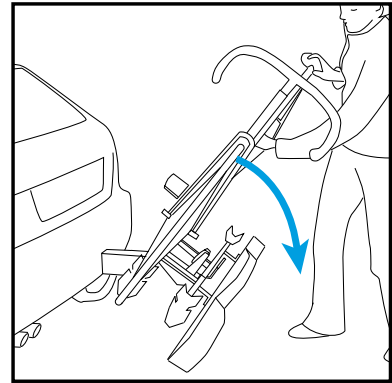
Wegklappen des Trägers



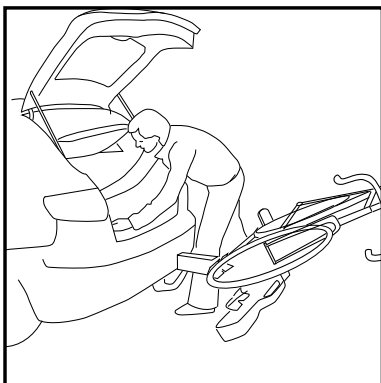
Hebel aufwärts bewegen, um ihn aus der Arretierung zu lösen.



Den Hebel zu sich hinziehen und den Träger mit den Fahrrädern langsam nach hinten in die Ruhestellung kippen.

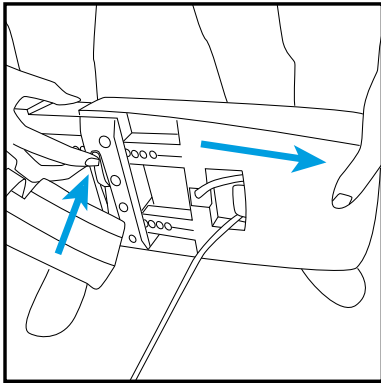


Zurückklappen des Trägers

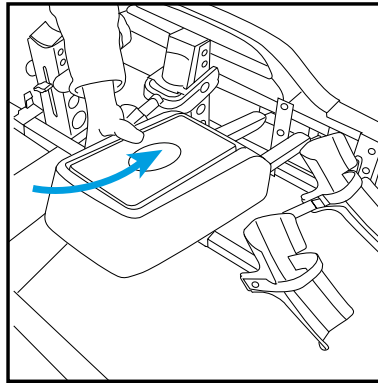


Den Fahrradrahmen festhalten und den Träger wieder in die Ausgangsstellung zurück bringen. Der Hebel rastet in der Öffnung ein. Hebel zurück in die Arretierung drücken. Sicherstellen, dass der Hebel in der Öffnung sitzt und arretiert ist.

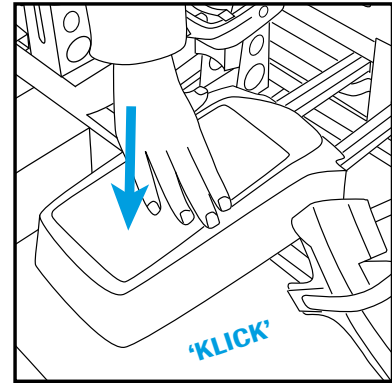
Verstauen der Leuchteinheit



Die rote Entriegelungstaste eindrücken und die Leuchteinheit aus dem Lichtbalken schieben.



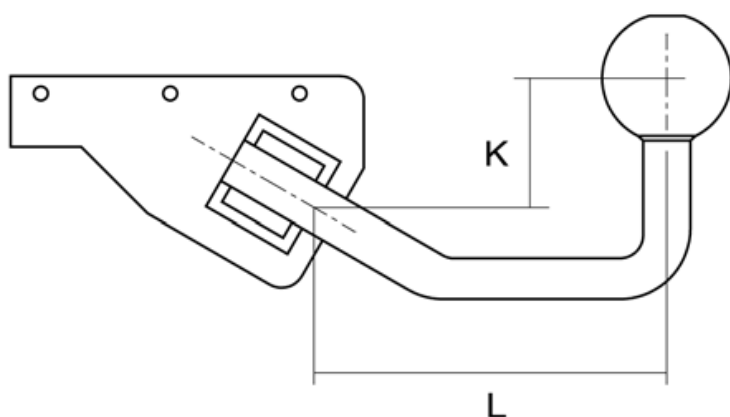
Die hervorstehenden Führungen der Leuchteinheit hinten in den Lichtbalken stecken.



Die Leuchteinheit nach unten in die Halterung drücken.

Auflagen - D-WERT

- 1 Das Fahrzeug muss mit einer bauartgenehmigten Anhängerkupplung ausgerüstet sein.
- 2 Die mindest zulässige Stützlast der Anhängerkupplung muss gleich oder größer als 50 kg sein.
- 3 Die Kugel und Kugelstange müssen einteilig geschmiedet sein. Der Bereich zwischen Kugel und der Einspannstelle (Anbindung an das Querrohr, Aufnahmetasche bei abnehmbaren Kugelstangen) darf keine Schwächungen aufweisen (Bohrungen, Nuten, Anschweißteile, etc).
- 4 Der Kugelstangendurchmesser an der Anbringungsstelle der Klemmschelle muss mindestens 32 mm betragen.
- 5 Die Kupplung muss einen Mindest - D-Wert haben, der sich in Abhängigkeit des hinteren Überstandes "L" und der Kröpfung "K" der Kugelstange (Vgl. Skizze) nach der unten aufgeführten Tabelle bestimmt.



D-Werte in kN für Anhängerkupplungen mit Stützlasten ab 50 kg

L (mm)	K (mm)			
	20	40	60	80
100	13,3	9,7	7,6	6,2
150	10,1	7,8	6,4	5,4
200	8,2	6,6	5,5	4,8

Die Ergebnisse der Festigkeitsberechnung sind als "D-Werte" in Abhängigkeit von geometrischen Bezugsgrößen der Anhängerkupplung in der obigen Tabelle dargestellt.

Der aus der Tabelle zu entnehmende D-Wert der am Fahrzeug vorhandenen Anhängerkupplung muss gleich oder kleiner sein, als der Wert, der auf dem Typenschild der Anhängerkupplung angegeben ist. Falls auf dem Typenschild kein D-Wert angegeben ist, so berechnet sich dieser Wert aus den dort alternativ angegebene Werten von zulässiger Achslast (A) und zulässigem Gesamtgewicht des Zugfahrzeuges (G) nach folgender Formel:

$$D = \frac{9,81 G \cdot A}{1000 (D + A)} : (D \text{ in kN}; A \text{ und } G \text{ in kg})$$

6 Durch die Beladung des Heckträgers werden die Heckbeleuchtungseinrichtungen des Fahrzeuges ganz oder teilweise verdeckt. Der Träger ist daher mit einem Leuchtenträger ausgerüstet, der die vorgeschriebene Fahrzeugbeleuchtung und das amtliche Kennzeichen wiederholt. Die Sicht auf die hinteren Beleuchtungseinrichtungen entspricht den Vorschriften. Anbringenvorschrift für das Kennzeichen:

Das Kennzeichen ist mittig zwischen den Kennzeichenleuchten zu montieren.

7 **Fahrradträger für Fahrzeuge mit Erstzulassung vor dem 01.01.1987** können an einer 7 poligen Anhänger-Steckdose angeschlossen werden (Nebelschlussleuchte und Rückfahrcheinwerfer brauchen nicht angeschlossen sein). Sie gelten in diesem Fall als „nicht betriebsbereit“ im Sinne des § 49a StVZO.

An Fahrradträgern für Fahrzeuge mit Erstzulassung ab 01.01.1987 bis 31.12.1990 muss der Rückfahrcheinwerfer zusätzlich betriebsbereit sein (7 polige Steckdose möglich bei Verzicht auf Dauerplus (Pol. 54g) bzw. Nebelschlussleuchte zugunsten des Rückfahrcheinwerfers). Zu dem Zeitpunkt der Erstzulassung des Fahrzeuges nicht vorgeschriebene, freiwillig installierte Leuchten brauchen am Träger nicht wiederholt zu werden.

An Fahrradträgern für Fahrzeuge mit Erstzulassung ab 01.01.1991 müssen alle Leuchten betriebsbereit sein. Die serienmäßig am Fahrzeug vorhandenen Nebelschlussleuchten müssen sich selbsttätig aus- und bei ziehen des Steckers wieder einschalten. Hierzu muss ggf. ein besonderes Relais oder eine Steckdose mit Abschaltkontakt installiert werden (Empfehlung: 13 polige Steckdose).

8 Für die Befestigung und den Transport der Fahrräder gelten die Vorschriften der §§ 22 und 23 StVO. Deren Einhaltung obliegt dem Fahrzeugführer. Insbesondere müssen:

- die Fahrräder entsprechend der Montageanleitung mit den dafür vorgesehenen Teilen sicher befestigt werden.
- bei Beeinträchtigung der Sicht nach hinten geeignete Zusatzspiegel (z.B. Anhängerspiegel, rechter Außenspiegel) am Fahrzeug angebracht werden.

9 **Bodenfreiheit**

Durch den Heckgepäckträger reduziert sich der hintere Rampenwinkel des Fahrzeuges. Beim Befahren von Bodenunebenheiten kann es daher im Vergleich zum Serienzustand zu Bodenberührungen des Trägers kommen.

Fahrt mit Beladung:

Das Fahrverhalten des Fahrzeuges mit voll beladenem Heckträger gleicht dem bei voll beladenem Kofferraum. An Fahrzeugen, bei denen die Fahrräder nicht im Windschatten der Karosserie stehen, ist durch den „Spoilereffekt“ mit einer zusätzlichen Entlastung der Vorderachse zu rechnen.

Die Fahrgeschwindigkeit sollte diesen Umständen angepasst werden. Auf Autobahnen sollte die Richtgeschwindigkeit nicht überschritten werden.

Gegen Vorlage dieser EBE (europäische Betriebserlaubnis) ist vom zuständigen Landratsamt bzw. Straßenverkehrsamt die Bewilligung für ein drittes, ungestempeltes Nummernschild zu erteilen.

Garantie

Auf Vorlage des Garantiescheins und des Kaufbelegs gewährt die Twinny Load sieben Jahre Garantie auf den Twinny-Load®-Fahrradträger ab dem Kaufdatum. Dabei gilt das auf dem Kaufbeleg angegebene Datum.

Die Garantie besteht aus der kostenlosen Reparatur oder einem kostenlosen Austausch von Bestandteilen im Fall von Material- und Konstruktionsfehlern.

Die Garantie gilt, sobald der Garantieschein auf der Website von Twinny Load www.twinnyload.com oder durch Einsendung der zum Garantieschein gehörigen Antwortkarte aktiviert wurde.

Bedingungen:

- Der Fahrradträger muss den mitgelieferten Montageanweisungen gemäß montiert sein.
- Der Fahrradträger muss der mitgelieferten Gebrauchsanweisung entsprechend auf dem Fahrzeug montiert werden.
- Die Fahrräder müssen der mitgelieferten Gebrauchsanweisung entsprechend auf dem Fahrradträger angebracht und befestigt werden.
- Es dürfen keine Änderungen am Produkt vorgenommen werden.
- Jegliche Haftung für durch falsche Montage oder Benutzung verursachte Personen- und/oder Geräteschäden und daraus entstehende Vermögensschäden wird ausgeschlossen.
- Schäden, die durch Unfälle, missbräuchliche und unsachgemäße Nutzung des Fahrzeugs oder Mängel am Fahrzeug, an dem der Fahrradträger montiert ist, verursacht wurden, sind von der Garantie ausgeschlossen.
- Garantiarbeiten verlängern die Garantiefrist nicht.
- Reparatur- oder Austauscharbeiten am Produkt innerhalb der Garantiefrist werden ausschließlich dem ursprünglichen Käufer gegen Vorlage des Originalkaufbelegs gewährt.
- Reklamationen sind der Verkaufsstelle an der auf dem Kaufbeleg angegebenen Adresse zu melden. Der Fahrradträger muss einschließlich aller mitgelieferten Teile an dieser Adresse zurückgelassen werden.
- Die Kosten für die Ablieferung und Abholung des Produkts und/oder der Teile bei der Verkaufsstelle sind vom Käufer zu tragen.
- Bei nach Ermessen der Twinny Load unsorgfältiger oder unsachgemäßer Behandlung oder unzureichender Wartung des Fahrradträgers verfällt die Garantie.
- Wenn die Seriennummer geändert, beschädigt oder entfernt wurde, verfällt die Garantie. Der Fahrradträger muss den technischen Daten entsprechen.
- Bei fehlendem, geändertem oder unleserlichem Kaufbeleg verfällt die Garantie.
- Schäden als Folge von nach Ermessen Twinny Load normalem Verschleiß sind von der Garantie ausgeschlossen.

Haftungsausschluss

Teile und Zubehör, die nicht von der Twinny Load montiert wurden, sind von der Garantie ausgeschlossen. Die Haftung des Herstellers im Rahmen des Vertrags beschränkt sich ausdrücklich auf die Einhaltung der in diesem Garantieschein beschriebenen Garantieverpflichtungen. Jeglicher Schadensersatzanspruch, mit Ausnahme von Ansprüchen bezüglich nicht nachgekommener Garantieverpflichtungen, ist ausgeschlossen. Unter Beachtung der zwingenden gesetzlichen Bestimmungen bezüglich der (Produkt-) Haftung können aufgrund von Betriebs- oder Folgeschäden oder jeglicher anderer (persönlicher) Schäden, die aus Mängeln an von der Twinny Load gelieferten Teilen bzw. geliefertem Zubehör oder durchgeführten Arbeiten entstanden sein sollen, keinerlei Rechte geltend gemacht werden.

3799.09011 GV-1/Mai 2008/ TL Standard PA/D/PRJ0801334

www.twinny-load.at